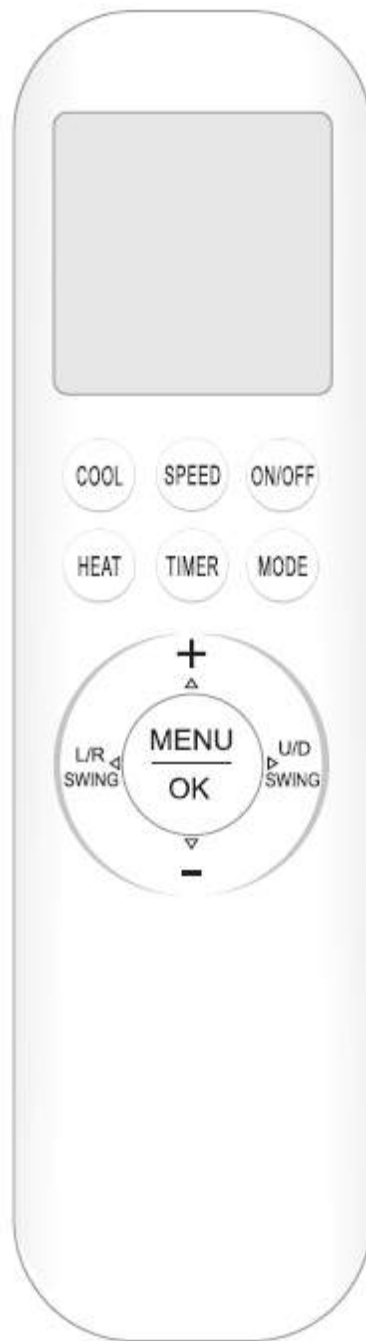


ИНСТРУКЦИИ ЗА ДИСТАНЦИОННОТО УПРАВЛЕНИЕ НА КЛИМАТИК



- Внимателно прочетете всички тези инструкции за безопасно и правилно използване на климатика.
- Внимателно съхранявайте ръководството за употреба, за да можете да правите справка по всяко време.

СЪДЪРЖАНИЕ

Предпазни мерки

Описание на бутоните

Начин на употреба

Поставяне на батериите

Режим на автоматична работа

Работен режим охлаждане/отопление

Режим на работа на вентилатор

Режим на работа изсушаване

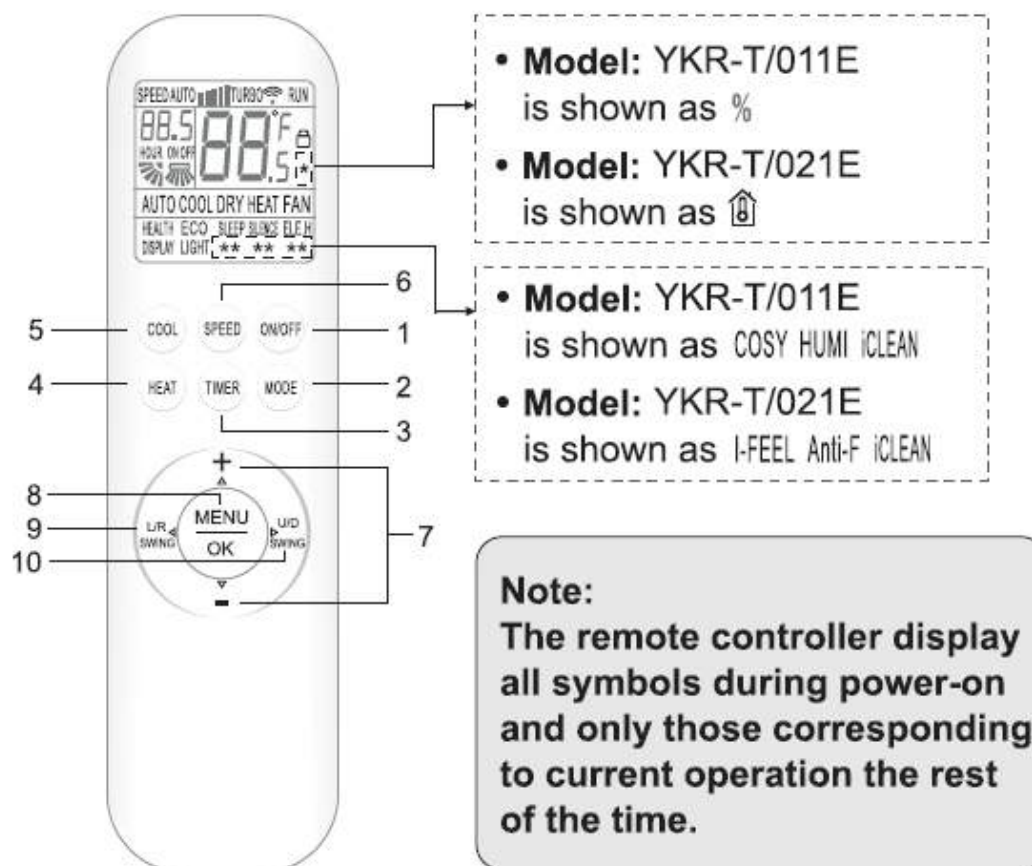
ПРЕДПАЗНИ МЕРКИ

- Преди да използвате за първи път дистанционното управление, поставете батериите и се уверете, че полюсите “+” и “-” са правилно позиционирани.
- Дистанционното управление трябва да се насочи към прозорчето за приемане на сигнал, да няма препятствия между тях и разстоянието да е максимум 8 m.
- Не допускайте дистанционното управление да пада и не го хвърляйте умишлено. Не допускайте в дистанционното управление да попадат течности. Не оставяйте дистанционното управление изложено на пряка слънчева светлина или прекомерна топлина.
- Ако дистанционното управление не функционира нормално, отстранете батериите за 30 секунди, преди отново да ги поставите. Ако не работи, сменете батериите.
- Когато сменяте батериите, не смесвайте новите батерии със стари и не използвайте едновременно батерии от различни видове, тъй като това би повредило дистанционното управление.
- Ако дистанционното управление няма да се използва продължително време, първо извадете батериите, дори и малко изтичане на течността от тях, може да повреди дистанционното управление.
- Изхвърляйте по правилния начин излезлите от употреба батерии.

Забележка:

1. Това е универсално дистанционно управление, което има всички функционални бутони. Имайте предвид, че някои от бутоните може да не функционират, което зависи от конкретния климатик, който сте закупили. (Ако на климатика липсва определена функция, при натискане на съответния бутон той просто няма да функционира.)
2. Функциите HEAT (Отопление) и ELE.H липсват в моделите, предназначени само за охлаждане, поради това тези два бутона не работят.

ОПИСАНИЕ НА БУТОНИТЕ



Забележка:

Дистанционното управление показва всички символи, когато климатикът е включен към захранването, и само тези, кореспондиращи на работата му в останалото време.

1. Бутон ON/OFF (Вкл./изкл.)

- * Натиснете бутона, за да включите или изключите уреда.
- * Това ще нулира съществуващите настройки на таймера и влиза режима SLEEP (Сън).

2. Бутон MODE (Режим)

- * Натиснете този бутон, можете да изберете работен режим както следва:

→ AUTO → COOL → DRY → HEAT → FAN]

[Автоматичен → Охлаждане → Изсушаване → Отопление → Вентилатор]

Забележка: Режимът на отопление липсва за моделите, предназначени само за охлаждане.

3. Бутон TIMER (Таймер)

- * При включен уред, натиснете този бутон, за да изключите таймера (OFF) и при изключен таймер (OFF), да го включите (ON).
- * Натиснете този бутон веднъж и "ON (OFF)" ще започне да премигва. Натиснете "+" или "-", за да зададете броя часове, в които уредът да бъде включен/изключен, като стъпките са 0,5 час, а броят часове може да бъдат от 0,5 до 24 часа.
- * Натиснете отново, за да потвърдите настройката, "ON (OFF)" ще спре да премигва.
- * Ако бутонът за таймера не се натисне в продължение на 10 секунди, след като "ON (OFF)" започва да премигва, ще излезете от функцията за настройка на таймера.
- * Ако настройката на таймера е потвърдена, натиснете този бутон отново, за да я отмените.

4. Бутон HEAT (Отопление)

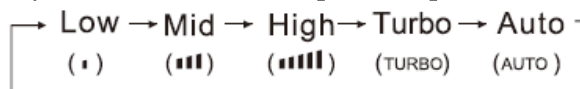
- * Натиснете бутона, за да влезете в режим HEAT (Отопление).

5. Бутон COOL (Охлаждане)

- * Натиснете бутона, за да влезете в режим COOL (Охлаждане).

6. Бутон SPEED (Скорост)

- * Натиснете този бутон, можете да изберете скорост на вентилатора както следва:



[Ниска → Средна → Висока → Турбо → Автоматична]

Забележка: В режим FAN (Вентилатор) скорост на въздуха AUTO (Автоматично) липсва.

7. Бутони + и -

- * При всяко натискане на бутона "+", настройката на температурата се увеличава с 1°C, и с всяко натискане на бутона "-" ще се намалява с 1°C.
- * Настройката на температурата може да бъде в диапазона 16°C ~ 32°C.

Забележка: Температурата не може да бъде регулирана в режим AUTO (Автоматичен) или FAN (Вентилатор).

8. Бутон MENU & ОК (Меню и ОК)

- * Натиснете бутона MENU (Меню), за да влезете в режима за избор на функция. След това натиснете ▲, ▼, ◀ и ▶, за да изберете функцията, която желаете. След това натиснете бутона ОК, за да включите тази функция.
- * В режима за избор на функция, натиснете a, v, l и I, символът на LCD дисплея ще премигва, ако функцията може да бъде избрана.

9. Бутон L/R SWING (Завъртане наляво/надясно)

- * Натиснете този бутон, за да активирате завъртане на въздушната струя наляво или надясно и го натиснете отново, за да спре завъртането.

10. Бутон U/D SWING (Завъртане нагоре/надолу)

- * Натиснете този бутон, за да активирате завъртане на въздушната струя нагоре или надолу и го натиснете отново, за да спре завъртането.

Забележка:

- * Когато уредът е включен, натиснете бутон U/D SWING (Завъртане нагоре/надолу) и го задръжте за 3 секунди. Бутонът ще приеме функцията “Стандартно завъртане” и след това натиснете бутон U/D SWING (Завъртане нагоре/надолу), за да изберете позициите на стандартното завъртане.
- * Само като натиснете бутон U/D SWING (Завъртане нагоре/надолу) отново и задържането му 3 секунди или като поставите отново батерията на дистанционното управление можете да възстановите оригиналната функция на бутон U/D SWING (Завъртане нагоре/надолу). Не можете да излезете от функцията “Стандартно завъртане” с бутона за вкл./изкл. на дистанционното управление.

11. HEALTH (Здраве)

- * Когато уредът е включен, натиснете бутона MENU (Меню), натиснете ▲, ▼, ◀ и ▶, за да изберете символа “HEALTH” (Здраве), той ще започне да премигва, натиснете бутона “OK”, за да осветите (или угасите) символа “HEALTH” (Здраве), който ще активира (деактивира) функцията за работа, подходяща за здравето.

12. ECO (Еко)

- * В режим COOL (Охлаждане) климатикът с променлива честота ще влезе в режим ECO (Еко), в който се консумира най-малко електроенергия и излизате от него автоматично след 8 часа.
- * Няма ECO режим при климатици на постоянна честота.
- * Промяната на режимите или изключването на дистанционното управление автоматично ще отмени функцията ECO.
- * В режим на охлаждане натиснете бутона MENU (Меню), натиснете ▲, ▼, ◀ и ▶, за да изберете символа “ECO” (Еко), когато той започне да премигва, натиснете бутона “OK”, за да осветите (или угасите) символа “ECO” (Еко), който ще активира (деактивира) функцията ECO.

Забележка: Консумацията на електроенергия зависи от температурата на околната среда и конструкцията на сградата и когато температурата на околната среда е висока или помещението е с голяма площ, трябва внимателно да се използва режима ECO.

13. SLEEP (Сън)

- * Когато уредът е включен, натиснете бутона MENU (Меню), натиснете ▲, ▼, ◀ и ▶, за да изберете символа “SLEEP” (Сън), той ще започне да премигва, натиснете бутона “OK”, за да осветите (или угасите) символа “SLEEP” (Сън), който ще активира (деактивира) функцията за работа в режим сън.
- * Уредът ще излезе от режим SLEEP (Сън) след 10 часа непрекъсната работа и ще се възстанови предходното състояние.

Забележка: Функцията SLEEP (Сън) не може да се активира в режим FAN (Вентилатор) и AUTO (Автоматичен). В режим сън екранът на климатика угасва.

14. SILENCE (Тишина)

- * Когато уредът е включен, натиснете бутона MENU (Меню), натиснете ▲ , ▼, ◀ и ▶, за да изберете символа “SILENCE” (Тишина), той ще започне да премигва, натиснете бутона “OK”, за да осветите (или угасите) символа “SILENCE” (Тишина), който ще активира (деактивира) функцията за безшумна работа.

15. ELE.H

- * Когато уредът е включен, натиснете бутона MENU (Меню), натиснете ▲ , ▼, ◀ и ▶, за да изберете символа “SILENCE” (Тишина), той ще започне да премигва, натиснете бутона “OK”, за да осветите (или угасите) символа “SILENCE” (Тишина), който ще активира (деактивира) функцията за безшумна работа.
- * Уредът ще активира функцията за допълнително отопление автоматично в съответствие с температурата на околната среда, за да се ускори затоплянето.
- * Този бутон е деактивиран в някои режими.

16. DISPLAY (Дисплей)

- * Когато уредът е включен, натиснете бутона MENU (Меню), натиснете ▲ , ▼, ◀ и ▶, за да изберете символа “DISPLAY” (Дисплей), той ще започне да премигва, натиснете бутона “OK”, за да активирате (деактивирате) функцията на екранния дисплей.

17. LIGHT (Осветление)

- * Уредът автоматично ще активира или дезактивира функцията на дисплея на екрана на климатика в зависимост от яркостта на осветлението в помещението.
- * Когато уредът е включен, натиснете бутона MENU (Меню), натиснете ▲ , ▼, ◀ и ▶, за да изберете символа “LIGHT” (Осветление), той ще започне да премигва, натиснете бутона “OK”, за да осветите (или угасите) символа “LIGHT” (осветление), който ще активира (деактивира) функцията за отчитане на яркостта на осветлението.

18. COSY (Само за модел YKR-T/011E)

- * Когато климатикът е включен, натиснете бутона MENU (Меню), натиснете ▲ , ▼, ◀ и ▶, за да изберете символа “COSY”, той ще започне да премигва, натиснете бутона “OK”, за да осветите (или угасите) символа “COSY”, който ще активира (деактивира) функцията за почистване.
- * Когато функцията “COSY” е включена, скоростта на вентилатора е автоматична и ще се отмени функцията на завъртане на въздушната струя. Когато функцията “COSY” е включена, при активиране на операции, които изключват уреда, променят режима и задават режим SLEEP (Сън), скорост на вентилатора, функцията за завъртане на въздушната струя, климатикът автоматично ще излезе от функцията “COSY” и ще се възстанови предходния статус.

19. HUMI (Само за модел YKR-T/011E)


- * В режим на охлаждане натиснете бутона MENU (Меню), натиснете ▲ ,▼, ◀ и ▶, за да изберете символа “HUMI” (Овлажняване), когато той започне да премигва, натиснете бутона “OK”, за да осветите (или угасите) символа “HUMI” (Овлажняване), който ще активира (деактивира) функцията за овлажняване.

Забележка: Функцията за овлажняване не работи в режим за изсушаване.

20. iCLEAN

- * Уредът автоматично ще почисти праха в изпарителя и ще изсуши или издуха влагата.
- * Когато климатикът е изключен, натиснете бутона MENU (Меню), натиснете ▲ ,▼, ◀ и ▶, за да изберете символа “iCLEAN”, той ще започне да премигва, натиснете бутона “OK”, за да осветите (или угасите) символа “iCLEAN”, който ще активира (деактивира) функцията за почистване.
- * Функцията за почистване автоматично ще завърши след 30 минути.


21. Защитно блокиране на бутоните

- * Натиснете бутоните “HEAT” (Отопление) и “MODE” (Режим) едновременно и ги задръжте за 3 секунди, за да активирате или деактивирате функцията за защитно блокиране на бутоните.
- * Когато функцията за защитно блокиране на бутоните е активирана, на дистанционното управление се показва “”.

22. ANTI-F (Само за модел YKR-T/021E)

- * Когато климатикът е в режим охлаждане, изсушаване или автоматично охлаждане, ще продължи работа 3 минути, за да изсуши влагата на изпарителя. Това ще предотврати акумулирането на бактерии, мъхове и лоши миризми.
- * Когато климатикът е изключен, натиснете бутона MENU (Меню), натиснете ▲ ,▼, ◀ и ▶, за да изберете символа “ ANTI-F”, той ще започне да премигва, натиснете бутона “OK”, за да осветите (или угасите) символа “ ANTI-F”, който ще активира (деактивира) функцията.

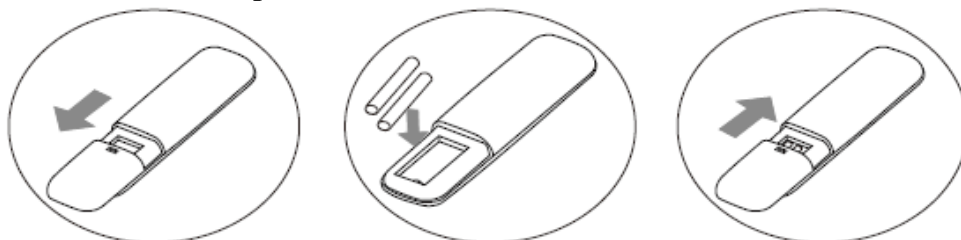
23. I-FEEL (Само за модел YKR-T/021E)

- * В режим на охлаждане натиснете бутона MENU (Меню), натиснете ▲ ,▼, ◀ и ▶, за да изберете символа “ I-FEEL, когато той започне да премигва, натиснете бутона “OK”, за да осветите (или угасите) символа “ I-FEEL” или „”, който ще активира (деактивира) функцията.

Забележка: Функцията за овлажняване не работи в режим за изсушаване.

УПОТРЕБА

★ Поставяне на батериите



1. Плъзнете капачето, за да го отворите, в посоката, указана от стрелката.
2. Поставете две нови батерии (7#) и ги поставете така, че полюсите им да са правилно позиционирани (+ и -).
3. Поставете обратно капачето.

★ **Режим на автоматична работа**

1. Натиснете бутона MODE (Режим), изберете режим на автоматична работа.
2. С натискането на бутон SPEED (Скорост) можете да изберете скоростта на вентилатора – LOW (Ниска), MID (Средна), HIGH (Висока), AUTO (Автоматична).
3. Натиснете бутона “ON/OFF” (Вкл./Изкл.) и климатикът започва да работи.
4. Натиснете бутона “ON/OFF” (Вкл./Изкл.) отново и климатикът спира.

Забележка: В режим AUTO (Автоматична) настройките на температурата не са валидни.

★ **Работен режим охлаждане/отопление**

1. Натиснете бутона MODE (Режим), изберете режим на охлаждане или отопление.
2. С натискането на бутона “+” или “-” можете да зададете температура в диапазона 16°C ~ 32°C, с натискането на бутона, показанието на дисплея ще се променя.
3. С натискането на бутон SPEED (Скорост) можете да изберете скоростта на вентилатора – LOW (Ниска), MID (Средна), HIGH (Висока), TURBO (Турбо), AUTO (Автоматична).
4. Натиснете бутона “ON/OFF” (Вкл./Изкл.) и климатикът започва да работи.
5. Натиснете бутона “ON/OFF” (Вкл./Изкл.) отново и климатикът спира.

Забележка: Климатичите, които служат само за охлаждане, нямат функция за отопление.

★ **Режим на работа на вентилатор**

1. Натиснете бутона MODE (Режим), изберете режим на работа вентилатор.
2. С натискането на бутон SPEED (Скорост) можете да изберете скоростта на вентилатора – LOW (Ниска), MID (Средна), HIGH (Висока).
3. Натиснете бутона “ON/OFF” (Вкл./Изкл.) и климатикът започва да работи.
4. Натиснете бутона “ON/OFF” (Вкл./Изкл.) отново и климатикът спира.

Забележка: В режим FAN (Вентилатор) температурата не може да се настройва.

★ **Режим на работа изсушаване**

1. Натиснете бутона MODE (Режим), изберете режим на работа изсушаване.
2. С натискането на бутона “+” или “-” можете да зададете температура в диапазона 16°C ~ 32°C, с натискането на бутона, показанието на дисплея ще се променя.
3. Натиснете бутона “ON/OFF” (Вкл./Изкл.) и климатикът започва да работи.
4. Натиснете бутона “ON/OFF” (Вкл./Изкл.) отново и климатикът спира.

Забележка: В режим DRY (Изсушаване) скоростта на въздушната струя не може да се настройва.

ВАЖНО:

Този уред не е предназначен за използване от лица (включително деца) с ограничени физически, сетивни или умствени способности, или с недостатъчен опит и познания, освен ако те са наблюдавани или инструктирани относно използването на уреда от лице, отговорно за тяхната безопасност!

Децата трябва да бъдат наблюдавани да не играят с уреда!



„ИЗХВЪРЛЯНЕТО НА ОТПАДНИТЕ ЕЛЕКТРИЧЕСКИ И ЕЛЕКТРОННИ УРЕДИ ОТ КРАЙНИ ПОТРЕБИТЕЛИ В ЕВРОПЕЙСКИЯ СЪЮЗ”

Символът върху продукта или опаковката сочи, че този продукт не може да се изхвърля заедно с битовите отпадъци. Потребителят е отговорен за изхвърлянето на такъв вид отпадъци, особено електрически и електронни, в определената за това „точка”. Разделното събиране и рециклиране на това оборудване допринася за опазване на природните ресурси и гарантира рециклирането им с оглед опазване на околната среда и здравето. За по-подробна информация относно реда на изхвърляне на електрически и електронни отпадъци следва да се обърнете към местните компетентни власти, службата за събиране на битови отпадъци или фирмата, от която сте закупили продукта.



Този продукт е разработен и отговаря на всички европейски директиви и изисквания.



ЕКОПАК