

# Ръководство за инсталация на безжичен интерфейс

- Това ръководство за инсталация може да бъде видяно на сайта на MITSUBISHI HEAVY INDUSTRIES THERMAL SYSTEMS, LTD.
- Моля свалете ръководство за потребителя (включително гаранционната форма) през QR кода или от сайта.



## Мерки за безопасност

Моля прочетете внимателно тези мерки за безопасност преди да използвате този продукт.

- Не забравяйте да спазвате тези мерки за безопасност, тъй като те описват важна информация, свързана с вашата безопасност.

 <b>WARNING</b>	Неспазването на предупрежденията може да причини сериозни последици като тежко нараняване или смърт.
 <b>CAUTION</b>	Неспазване на предпазните мерки може да причини нараняване и/или материални щети. В зависимост от ситуацията, неспазване на предпазните мерки може да доведе до сериозни последици.

- "Графичните символи" в този документ имат следните значения.

	Забранено.
	Не забравяйте да следвате инструкциите.

- След приключване на монтажните работи проверете инсталацията според точките за проверка описани в този документ. Помолете клиента да запази това ръководство за инсталация.

## WARNING



- Не намотавайте, търкаляйте и не стъпвайте върху свързващите кабели за да не ги деформирате.  
(Деформацията им може да доведе до генериране на топлина, пожар или електрически удар поради хлабава връзка, повреда на изолацията, ток-надвишаващ допустимата граница и т.н.)
- Не инсталирайте този продукт близо до оборудване за автоматично управление като автоматична врата или пожароизвестително устройство.  
(Такъв неправилен монтаж може да доведе до неизправност на оборудването.)
- Не инсталирайте този продукт в болници и на места където е забранено използването на безжични устройства.  
(Такова неправилно инсталиране може да доведе до неизправност на медицинското оборудване.)
- Не използвайте този продукт близо до лице с пейсмейкър или имплантиран дефибрилатор. (Такова неправилно инсталиране може да доведе до неизправност на медицинското устройство.)
- Не разглобявайте, модифицирайте или ремонтирайте този продукт.  
(Подобна дейност може да доведе до пожар, токов удар или нараняване.)
- За инсталацията, поискайте от търговския обект или оторизиран дилър да инсталира продукта.  
(Неправилна инсталация може да доведе до пожар, токов удар или нараняване.)

## WARNING



- По време на монтажните работи инсталирайте продукта здраво съгласно това ръководство за монтаж и не забравяйте да използвате аксесоарите и определените части за монтаж. (Неправилна инсталация може да доведе до пожар, токов удар или нараняване.) Електротехническата част трябва да се извършва от квалифициран електротехник в съответствие с техническите стандарти за електрическо оборудване, регулациите за вътрешно окабеляване и ръководството за монтаж., interior wiring regulation, and installation manual. (Неправилна инсталация може да доведе до пожар, токов удар или нараняване.)
- За окабеляване използвайте посочения кабел и го свържете здраво. След това фиксирайте здраво съединителната част на клемата, за да предотвратите предаването на външна сила през кабела към свързващата клемма. (Неправилна инсталация може да доведе до пожар, токов удар или нараняване.)
- Преди инсталация изключете захранването на климатизатора. (Инсталиране без изключване на захранването може да доведе до токов удар.)
- Когато изключвате кабела на устройството от климатизатора, дръжте буксата, а не кабела. (Неправилно изключване на буксата може да доведе до токов удар или пожар.)

## WARNING



- Този уред не е предназначен за използване от лица (включително деца), с намалени физически, сетивни или умствени способности или с липса на опит и знания, освен ако не са под наблюдение или инструктирани относно използването на уреда от лице, отговорно за тяхната безопасност.
- Този уред може да се използва от деца на възраст над 8 години и лица с намалени физически, сетивни или умствени способности или липса на опит и познания, ако им е осигурен надзор или са инструктирани относно използването на уреда по безопасен начин и разбират свързаните с това опасности.
- Децата не бива да играят с уреда.
- Почистването и поддръжката на устройството не трябва да се извършва от деца без надзор.
- Децата трябва да бъдат наблюдавани, за да се гарантира, че не си играят с уреда.
- Ако кабелът е повреден, трябва да бъде подменен от производителя, негов серизен представител или лице с правилната квалификация, за да се избегне опасност.



## CAUTION



- Не използвайте уреда в близост до друго безжично устройство, микровълнова печка, безжичен телефон, факс машина и др. (Неправилна употреба може да причини неизправност.)



- \_\_\_\_\_
- \_\_\_\_\_
- \_\_\_\_\_
- За да се предотврати повреда от електрически разряд, докоснете ръката си до метал около вас, за да премахнете статичното електричество от тялото си, преди да докоснете този продукт (Неправилна употреба може да причини неизправност.)
- Уверете се, че сте сухи, защото този продукт не е водоустойчив. (Неправилна употреба може да причини неизправност, генериране на топлина или пожар.)

## 1. Избор на място за инсталиране на устройството

### <Избор на място за инсталиране>

Инсталирайте този продукт на място, което отговаря на следните условия със съгласието на клиента.

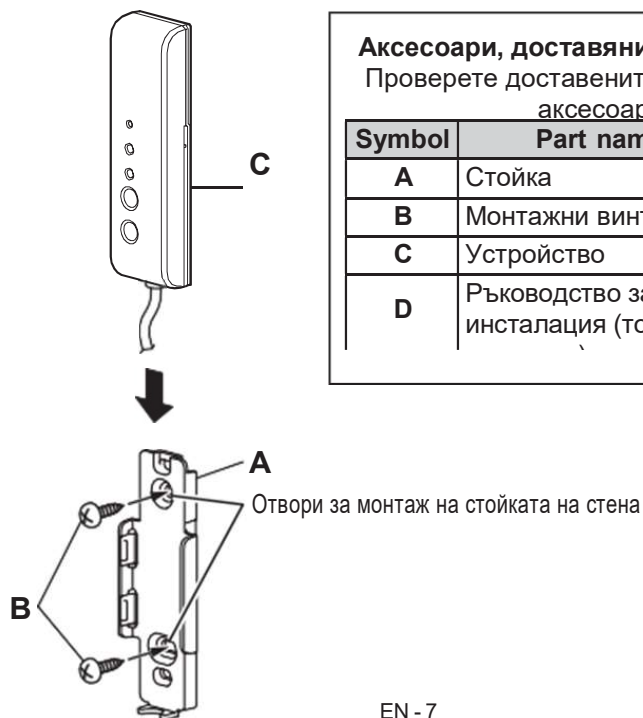
- Място, където този продукт не е изложен на пряка слънчева светлина.
- Място, където този продукт не е под въздействието на нагревателно устройство като печка и др.
- Място без влага и където този продукт не е изложен на влага.
- Място, където този продукт не е изложен на пара или капки от масло и др.
- Място без издатини или вдлъбнатини на повърхността върху която ще се инсталира
- Място на разстояние най-малко 1м. от телевизор, стерео уредба или радио (работата може да бъде нарушена и може да се генерира шум)
- Място, където този продукт няма да се повлияе от високочестотни усрстройства

## <Предупреждения при монтаж>

- Не монтирайте стойката и устройството вътре във вътрешното тяло.
- Фиксирайте стойката на стена, колона и т.н. здраво с помощта на приложените винтове(не го монтирайте на глинена стена и други подобни).
- Монтирайте здраво свързващия кабел, като плъзнете устройството отгоре на стойката, за да избегнете прищипване на кабела.
- Инсталирайте стойката и устройството в обхвата, в който свързващия кабел може да достигне до вътрешното тяло на климатизатора.  
(Дължината на свързващия кабел е около 1,3м.)
- Никога не удължавайте свързващия кабел, защото това устройство може да не работи нормално, ако този кабел е удължен.
- Извадете устройството от стойката и го сложете на място, където може да се види етикетът.(може да се наложи да проверите SSID и KEY (Парола)).

## <При инсталиране на устройството, когато то има специално място във вътрешното тяло на климатизатора>

- Не инсталирайте устройството вътре във вътрешното тяло, освен ако няма специално място за него.

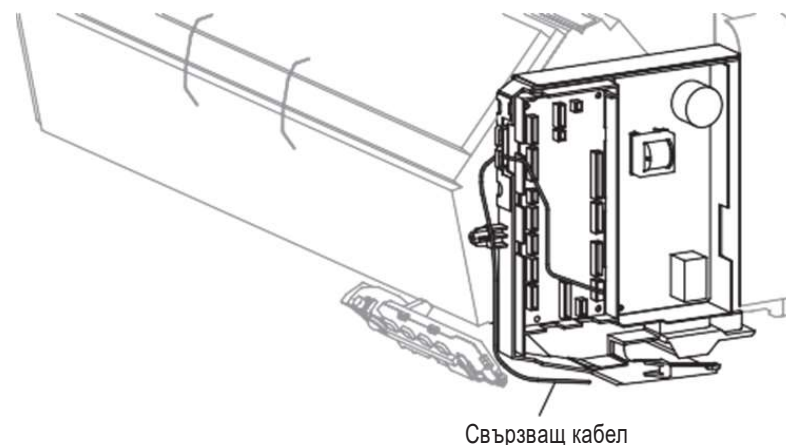
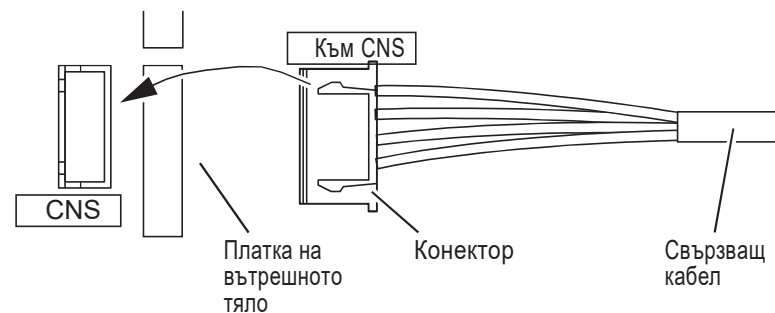


**Акcesoари, доставяни с този продукт**  
Проверете доставените с този продукт акcesoари.

Symbol	Part name	Quantity
A	Стойка	1
B	Монтажни винтове	2
C	Устройство	1
D	Ръководство за инсталация (този	1

EN - 7

## 2. Свързване на устройството с вътрешното тяло



Свържете кабела към платката на вътрешното тяло.

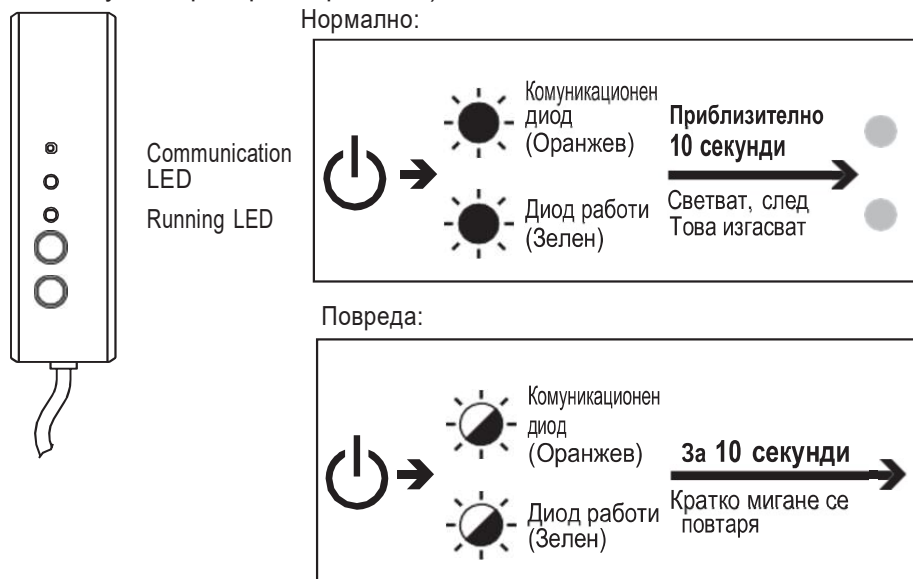
- За свързване към вътрешното тяло вижте описанието за свързване на интерфейса(устройството) в ръководството за монтаж на вътрешното тяло.
  - Свържете конектора на свързващия кабел на устройството към терминала CNS на платката на вътрешното тяло, като поставите кабела по пътя на окабеляването отдолу.
  - Свържете сигурно конектора към терминал на платката на вътрешното тяло.
- Относно боравенето със свързващия кабел  
Ако свързващият кабел е твърде дълъг, излишната кабелна част, трябва да се постави свободно в пространството във вътрешното тяло на климатизатора.

EN - 8

## След приключване на инсталационните работи, не забравяйте да проверите следното:

### Елементи за проверка на инсталационните работи

- Стабилно ли е монтирана стойката?
- Захванат ли е сигурно кабела?
- Свързан ли е сигурно конектора към буска CNS?
- Стегнати ли са винтовете на вътрешното тяло?
- Включете захранването на вътрешното тяло. Светват ли светодиодите за комуникация и за работа за около 10 секунди и след това изгасват? (Ако светодиодите мигат на интервали от 10 секунди, проверете връзките.)



- Обяснихте ли на клиента предупрежденията в ръководството на потребителя?
- Предадохте ли на клиента ръководството за инсталация и поисканте ли от него да го прочете и да го съхранява?

\* Ако имате някакви въпроси относно инсталацията, моля свържете се с нас на URL адреса, който ще намерите на последната страница.

## Бележки за потребителя

- Преди да използвате този продукт трябва да инсталирате специално приложение. Трябва да инсталирате приложението за смартфон и след това да настроите връзката с интерфейса. Настройте връзката с интерфейса според ръководството за потребителя, което можете да свалите от QR кода или от URL адреса.
- Приложението е безплатно. Може да има такси за свалянето начислени от вашия оператор.
- Имената на приложението “Smart M-Air” и на услугите за изтегляне “Google Play” и “App Store” могат да бъдат променени в бъдеще.

### Как да инсталирате “Smart M-Air” приложението за смартфон

#### За Android

1. Отворете [Google Play].
2. Потърсете [Smart M-Air].
3. Инсталирайте приложението според инструкциите на екрана.

#### За iOS (iPhone)

1. Отворете [App Store].
2. Потърсете [Smart M-Air].
3. Инсталирайте приложението според инструкциите на екрана.

#### Ръководство на потребителя

Обърнете се към страницата на MITSUBISHI HEAVY INDUSTRIES THERMAL SYSTEMS, LTD. По-долу :

[http://www.mhi-mth.co.jp/en/products/detail/air-conditioner\\_users\\_manual.html](http://www.mhi-mth.co.jp/en/products/detail/air-conditioner_users_manual.html)



- CE Маркировка  
Обърнете се към страницата на MITSUBISHI HEAVY INDUSTRIES THERMAL SYSTEMS, LTD. По-долу :  
[https://www.mhi-mth.co.jp/en/technology/ce\\_marking.php](https://www.mhi-mth.co.jp/en/technology/ce_marking.php)

---

**mitsubishi Heavy Industries Thermal Systems, Ltd.**

2-3, Marunouchi 3-chome, Chiyoda-ku, Tokyo, 100-8332, Japan  
<http://www.mhi-mth.co.jp/en/>

**Mitsubishi Heavy Industries Air-Conditioning Europe, Ltd.**

5 The Square, Stockley Park, Uxbridge, Middlesex, UB11 1ET, United Kingdom  
Tel : +44-333-207-4072  
Fax: +44-333-207-4089  
<http://www.mhiae.com/>

**MHIAE SERVICES B.V.**

(Wholly-owned subsidiary of MITSUBISHI HEAVY INDUSTRIES  
AIR-CONDITIONING EUROPE, LTD.)  
Herikerbergweg 238, Luna ArenA, 1101 CM Amsterdam, Netherlands  
P.O.Box 23393 1100 DW Amsterdam, Netherlands  
Tel : +31-20-406-4535  
<http://www.mhiaeservices.com/>

**Mitsubishi Heavy Industries Air-Conditioners Australia, Pty. Ltd.**

Block E, 391 Park Road, Regents Park, NSW, 2143 PO BOX 3167, Regents Park,  
NSW, 2143  
Tel : +61-2-8774-7500  
Fax: +61-2-8774-7501  
<https://www.mhial.com.au>